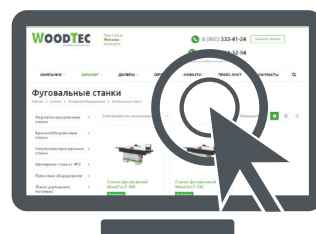
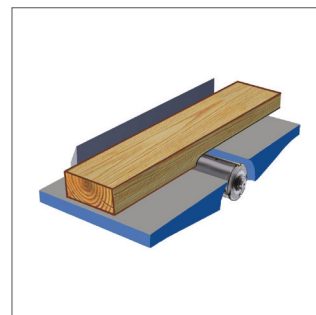


## СТАНКИ ФУГОВАЛЬНЫЕ WOODTEC F 300 ECO, F 400 ECO



Станки марки «WoodTec» далеко не новинка на российском рынке. Компания работает с 2003 года и за это время успела поставить на отечественные предприятия более 1300 единиц оборудования для деревообработки и производства мебели.



#### НАЗНАЧЕНИЕ:

Предназначены для прямолинейного одностороннего строгания изделий из древесины по плоскости и снятия фасок под углом.

#### ОБЛАСТЬ ПРИМЕНЕНИЯ

Предприятия и цеха по производству столярно-строительных изделий, клееных щитов, производству мебели и другие деревообрабатывающие производства.

#### ОТЛИЧИТЕЛЬНЫЕ ОСОБЕННОСТИ

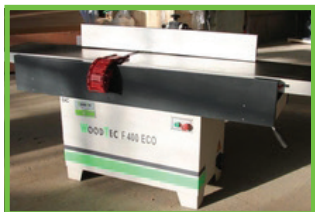
- ▶ Литые чугунные столы обеспечивают высокое качество обработки.
- ▶ Массивная станина позволяет значительно снизить уровень вибраций.
- ▶ Удобное и быстрое выставление толщины снимаемого слоя с помощью рычага.
- ▶ Удобная настройка направляющей линейки на необходимую ширину строгания и угол от 90 до 45 град.



	<b>F 300 ECO</b>	<b>F 400 ECO</b>
Ширина обработки, мм	310	410
Длина рабочего стола, мм	1800	2482
Максимальная толщина снимаемого слоя, мм	4	4
Диаметр ножевого вала, мм	102	102
Количество ножей ножевого вала, шт.	3	4
Мощность эл. двигателя, кВт	3	4
Напряжение, В	380	380
Частота вращения ножевого вала, об /мин	5 060	5 060
Габаритные размеры, мм	2 082 x 710 x 1050	2482 x 810 x 1050
Масса, кг	390	450



## КОНСТРУКТИВНЫЕ ОСОБЕННОСТИ



### Литые фуговальные столы

Стол изготовлен из чугуна усиленного ребрами жесткости, прошедшие обязательную шлифовку и фрезеровку на промышленных центрах с ЧПУ.



### Регулировка положения подающего стола

Высота подающего стола регулируется рычагом, отслеживание величины съема по шкале.



### Направляющий упор

Упор изготовлен из алюминиевого профиля усиленный ребрами жесткости, имеет габариты 1500 x 120 мм (F400ECO).



### Крепление направляющего упора

Выполнено на литой опоре.

Перемещение по ширине выполняется посредством передачи шестерня-рейка путём вращения маховика.

Благодаря этому обеспечивается максимальная жесткость конструкции и удобство настройки.



### Наклон направляющего упора

На станке предусмотрена возможность наклона упора от 90 до 45 градусов. Например, для снятия фаски.



### Аспирационное отверстие

Аспирационное отверстие, расположенное под принимающим столом, обеспечивает идеальное удаление стружки из зоны резания.



ПОЧЕМУ ИМЕННО МЫ?



Марка, проверенная годами.  
С 2003 года в РФ эксплуатируется более 1300 единиц оборудования «WoodTec».



Быстрая окупаемость при высокой надежности.  
Лучший выбор для бизнеса.



Широкий ассортимент оборудования.  
Все что необходимо для деревообработки и производства мебели из одних рук.



Развитая сеть региональных представителей.  
Дилеры «WoodTec» есть в каждом регионе страны.



Гарантийное и постгарантийное обслуживание.  
Самая большая сервисная служба в РФ.



Оперативная доставка за счет складов в регионах.  
Поставка оборудования клиенту от 1 дня.